

FENSTERBANK

Bei Nichteinhaltung
keine Gewährleistung



MONTAGEANLEITUNG

Stand 05/2015

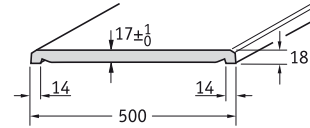
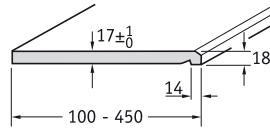
werzalit[®]
BESTÄNDIG. SCHÖN.



Aktuellste
Montagerichtlinien
und Zeichnungen:
www.werzalit.com

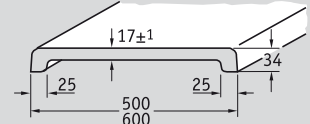
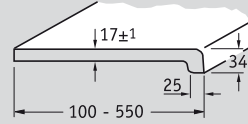
compact Fensterbank

Standardlänge 4250 mm



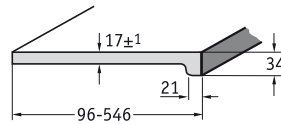
exclusiv Fensterbank

Standardlängen 3000 mm, 4250 mm und 6000 mm



expona Fensterbank

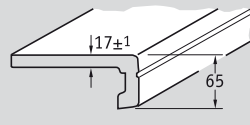
Längen bis 6000 mm



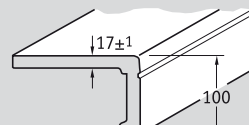
System-Fensterbänke mit feststehender Blende

Standardlängen (mm)

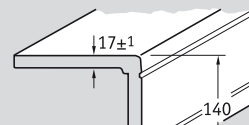
exclusiv-blende



6000

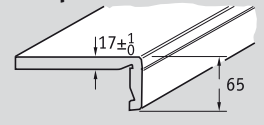


6000



6000

compact-blende



4250

Einsatzbereich

Innenräume, auch Feuchträume (Badezimmer, Küche usw.)

Schnittkantenversiegelung

Eine Schnittkantenversiegelung ist im normalen Einbaubereich nicht erforderlich.

Ausnahme: Nur beim Einsatz in Dauer-Feuchträumen, (Schwimmbädern) oder dauernd wassergefährdeten Bereichen, z. B. dauerndes Schwitzwasser von schlecht gedämmten Fenstern, müssen **alle** Schnittkanten mit WERZALIT-Kantenversiegelung porenfrei versiegelt (abgedichtet) werden. ABS-Kanten zählen nicht als Versiegelung.

Längendehnung

Eine mögliche Längendehnung der Fensterbank durch Feuchtigkeitsaufnahme (u. U. 1–3 mm/lfm) muss bei der Befestigung berücksichtigt werden, z. B. durch Langlöcher oder durch größere Bohrungen in den Auflagekonsolen. An den Seitenanschlüssen (Wandanschluss) müssen genügend große Dehnfugen freigelassen werden. *☞ siehe Seite 4*

Achtung: Gebäude-Trennfugen dürfen nicht überbrückt werden!

Toleranzmaße beachten

Bei Montage in einer Nut (im Fensterrahmen) muss die Fensterbank auf der Rückseite ggf. entsprechend gefalzt werden, um mögliche Dickentoleranzen auszugleichen.

Verlegung

Die Fensterbänke müssen horizontal eben und fluchtend verlegt werden. Ein Gefälle zum Fensterrahmen hin ist nicht zulässig.

Reinigung und Pflege

Zur Reinigung können alle im Haushalt gebräuchlichen Reiniger mit Ausnahme von stark ätzenden, bleichenden oder scheuernden Reinigungsmittel verwendet werden.

(Ausnahme: Viss Scheuermilch)

Bearbeitung

Mit üblichen Schreinerwerkzeugen.

Tischkreissägen: Optimale Vorschubgeschwindigkeit ca. 5 m/min. Sägeblattüberstand max. 10 mm. Dekor-Seite oben. Sägeblatt hartmetallbestückt, hohe Zähnezahl, z. B. Sägeblatt Ø 300 mm, Wechselzahn 96 Zähne, oder Hohlzahn Dach-Flach 60 Zähne. Schnittgeschwindigkeit ca. 60 m/sec. in Abhängigkeit von Drehzahl und Blattdurchmesser z. B. 4000 U/min, Ø 300 mm

Bewährte Zahnformen: Hohlzahn (HZ), Wechselzahn (WZ), Hohlzahn-Dachzahn (HZ/DZ)

Handkreissägen: Dekor-Seite unten, saubere Schnitte sind nur mit Führungslinial zu erzielen.

Bohren: Spiralbohrer HSS

Immer von der Dekorseite aus ansetzen (bei Durchbohrungen), hohe Geschwindigkeit.

Fräsen: Werkzeuge mit Hartmetallbelag verwenden, Spanwinkel 20°.

Befestigung mit Schrauben

Zur Befestigung auf Konsolen Zylinderblechschrauben oder Spanplattenschrauben verwenden.

Befestigung im Mörtelbett

Grundsätzlich nur mit Mauerkrallen zulässig.

Achtung: Es entsteht kein Verbund zwischen Fensterbank und Mörtelbett. Wegen möglicher Längenänderung der Fensterbank nur für **max. 2000 mm** Länge zulässig. *☞ siehe Seite 6*

Befestigung mit Montageschaum

Die geringe Scherfestigkeit von Montageschaum erlaubt nur sehr wenig Längendehnung, und ist daher für **max. 3000 mm** Länge zulässig.

☞ siehe Seite 5

Wir empfehlen **grundsätzlich nur 2 K-Schaum**, da er durch Feuchtigkeitsaufnahme nicht weiter expandiert. 1-K-Montageschaum ist in der Regel feuchtigkeits-härtend und kann deshalb noch nach dem Ausspannen durch nachexpandieren zu Aufwölbungen (Reklamationen) an der Fensterbank führen!

Kleben

Wir empfehlen nur Sika Bond T2,

genaue Hinweise

Nähere Information bei:

http://deu.sika.com/de/group/service/sika_partners.html

bzw.

http://deu.sika.com/de/solutions_products/construction/kleben/elastisch/metallverklebungen.html

Sonstige Einbaurichtlinien

Besonders im Hinblick auf die Anschlussfugen zum Fensterrahmen und zur Wand sind in der Bundesrepublik Deutschland die "Technische Richtlinie Nr. 20" der Bundesverbände des Holz- und kunststoffverarbeitenden Handwerks, des Glaserhandwerks und des Metallhandwerks" für den Einbau und Anschluss von Fenstern oder der "Leitfaden zur Montage nach dem RAL-Gütezeichen für Fenster und Haustüren" zu beachten. *☞ siehe Seite 3*

Sonderkonstruktionen

Für Sonderfälle und spezielle Anforderungen arbeiten wir Ihnen gerne individuelle Montagevorschläge aus. Bitte wenden Sie sich an unsere Abteilung Objektservice.

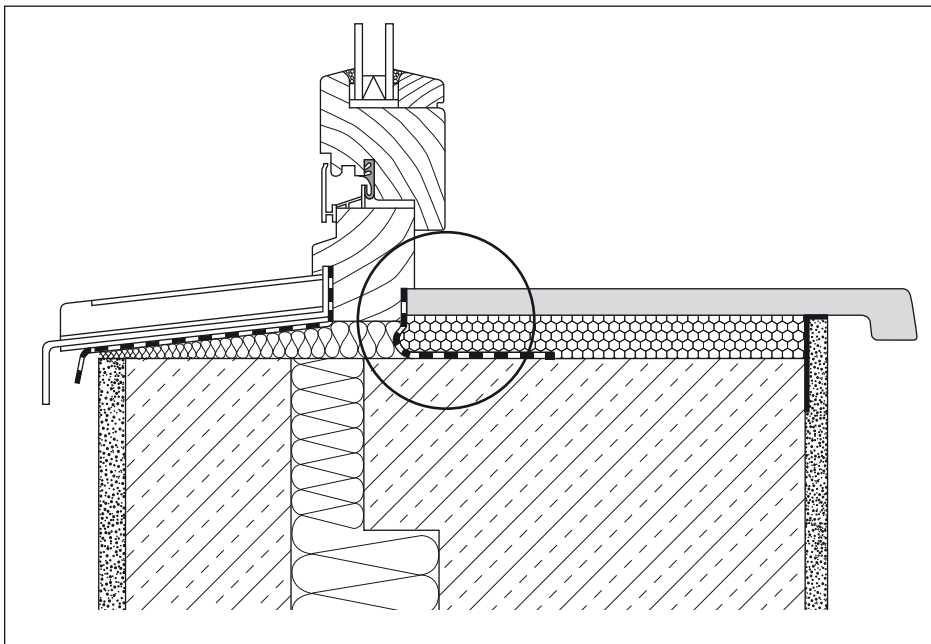
Telefon: +49 (0) 70 62/50-0,

Fax: +49 (0) 70 62/86 69,

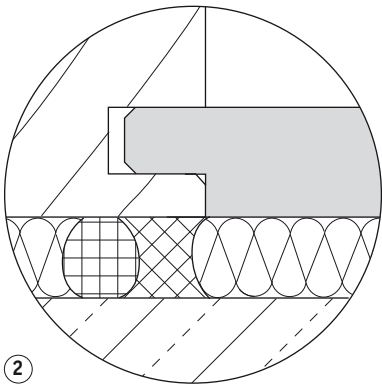
E-Mail: objektservice@werzalit.com

WERZALIT Bearbeitungs-Service

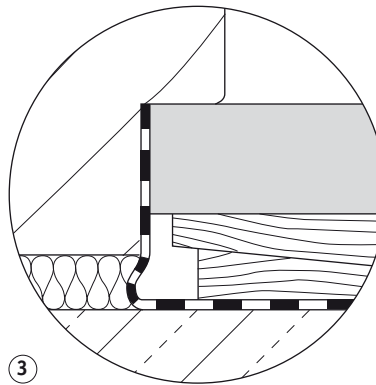
Auf Wunsch führen wir werkseitige Konfektionsarbeiten wie Trennschnitte, Fixmaßzuschnitte, Ausklüngen, Positionsvermerke auf der Fensterbank-Rückseite und Kantenbeschichtung mit 2 mm ABS-Dickschichtlaminat durch.



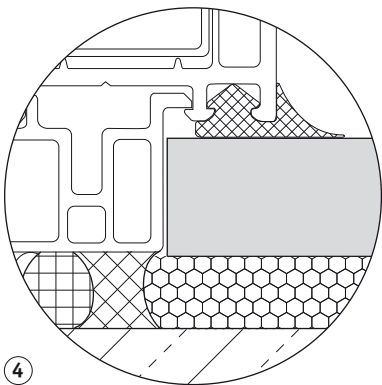
①



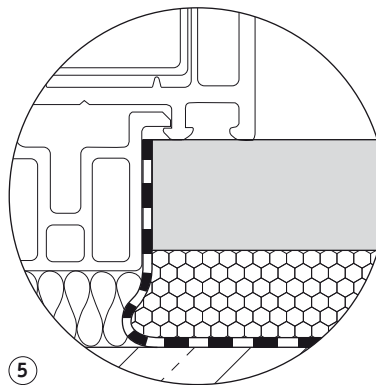
②



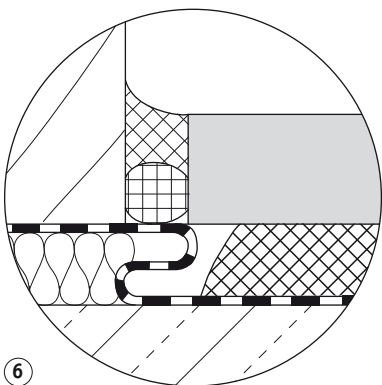
③



④



⑤



⑥

Richtlinien, Vorschriften

Gemäß gültiger Energieeinsparverordnung EnEV muss die innere Abdichtung der Anschlussfuge zwischen Fensterrahmen und Mauerwerk nach dem neuesten Stand der Technik dauerhaft luftundurchlässig hergestellt werden.
(vergl. auch DIN 4108, Teil 7)
Die EnEV gilt sowohl für alle neu zu erstellenden Gebäude, als auch für Renovierungen.

Die Abdichtung der Anschlussfuge muss generell nach dem bauphysikalischen Grundsatz „innen dichter als außen“ erfolgen.
Das bedeutet, dass an die innere Fenster-Anschlussfuge die Anforderung der Luftundurchlässigkeit gestellt wird.
Die äußere Anschlussfuge dagegen muss dampfdiffusionsoffen und schlagregendicht ausgeführt werden.

Die Art der Abdichtung richtet sich nach den baulichen Gegebenheiten (Unebenheiten, maßliche Differenzen, Zustand der Laibungen bzw. Brüstungen, Putz, Mauerwerksart, usw.)

Wir verweisen auf die auf Seite 2 genannten Richtlinien!

①

Prinzipdarstellung Fensteranschluss

②

Fensterbankanschluss in Nut im Fensterrahmen

Fensteranschluss zur Wand:
Raumseitige luftundurchlässige Abdichtung mit Hinterfüllmaterial und dauerelastischem Dichtstoff.

③

Fensterbankanschluss stumpf im Falz (unterseitig verkeilt)

Fensteranschluss zur Wand:
Raumseitige luftundurchlässige Abdichtung mit Dichtungsfolie.

④

Fensterbankanschluss stumpf im Falz mit Dichtprofil

Fensteranschluss zur Wand:
Raumseitige luftundurchlässige Abdichtung mit Hinterfüllmaterial und dauerelastischem Dichtstoff.

⑤

Fensterbankanschluss stumpf im Falz

Fensteranschluss zur Wand:
Raumseitige luftundurchlässige Abdichtung mit Dichtungsfolie.

⑥

Fensterbankanschluss stumpf mit Dichtstofffuge

Fensteranschluss zur Wand:
Raumseitige luftundurchlässige Abdichtung mit Dichtungsfolie.

Befestigung mit Konsolen • seitlicher Anschluss • Stoßverbindungen

① – ③

Befestigung mit WERZALIT – Fensterbank-Konsolen

①

Befestigungsabstände

- bei nur 2 Konsolen max. 600 mm im Normalbereich
- ab mind. 3 Konsolen max. 800 mm im Normalbereich
- max. 500 mm z. B. bei „Begehbarkeit“ der Fensterbank
- freier Überstand max. 100 mm

②

Konsolen

Bei den WERZALIT-Konsolen kann sowohl der kurze als auch der lange Schenkel als Auflagearm verwendet werden.

Für hohe Belastungen, z. B. für begehbare Fensterbänke, soll aber immer der lange Schenkel an der Wand anliegen.

Dübel und Schrauben sind entsprechend der geforderten Belastung und vorhandenem Untergrund auszuwählen.

③

Befestigung

Zur Befestigung der Fensterbank auf den Konsolen werden WERZALIT-Zylinderblechschrauben 3,9 x 16, oder Halbbrundkopfschrauben 4,5 x 16 eingesetzt, vorbohren Ø 3,2 mm wird empfohlen.

Die mögliche Längendehnung der Fensterbank muss berücksichtigt werden, z. B. durch Langlöcher oder größere Bohrungen in den Konsolen.

④

Seitlicher Anschluss für alle Montagearten

An den seitlichen Anschlüssen zur Fensterlaibung muss eine Dehnfuge von 1,5 mm/m Fensterbanklänge je Seite vorgesehen werden, die vor dem Verputzen mit einem Dämmstreifen aus Mineralwolle ausgefüllt werden muss, um ein Eindringen oder Auffüllen mit Putzmörtel zu vermeiden.

Um ein Abreißen der Putzkante bei einer möglichen Längendehnung zu vermeiden, muss zwischen Fensterbank und Putzkante ein Folienstreifen eingelegt, oder ein Kellenschnitt gezogen werden.

⑤ – ⑥

Überdeckte Stoßverbindung

(nur für compact, exclusiv und Systemfensterbänke)
Längsstöße müssen mit Dehnfugen von 1,5 mm/m (bezogen auf die Gesamtlänge der beiden sich stoßenden Fensterbänke) ausgeführt werden. Zur Überdeckung der Dehnfuge wird ein FB-Verbindungsprofil (für System-Fensterbänke, FB-Verbindungsprofil B) mit Spanplattenschrauben 3 x 20 an eine Fensterbank Schnittkante geschraubt. Bei Montage auf Konsolen müssen an der Stoßstelle 2 Konsolen gesetzt werden, Überstand der Fensterbank je max. 40 mm (nicht in allen Farben und Dekoren erhältlich).

⑦

Überdeckte Gehrungsecken

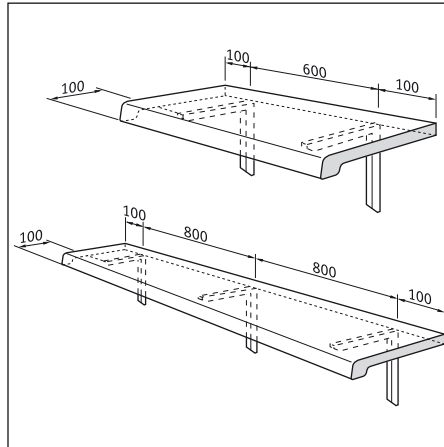
(nur für compact, exclusiv und Systemfensterbänke)
Überdeckte Gehrungsecken können wie ⑤ und ⑥ mit FB-Verbindungsprofilen ausgeführt werden (nicht in allen Farben und Dekoren erhältlich).

⑧

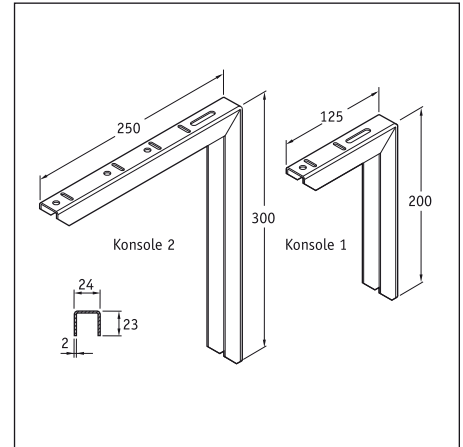
Alternative: verleimte Gehrungsecken

Gehrungsecke als verleimte Ecke mit eingefrästen Lamello-Verbindern (Lamello-Fräser wegen Dickentoleranzen der Fensterbänke immer auf der Dekorseite anlegen).

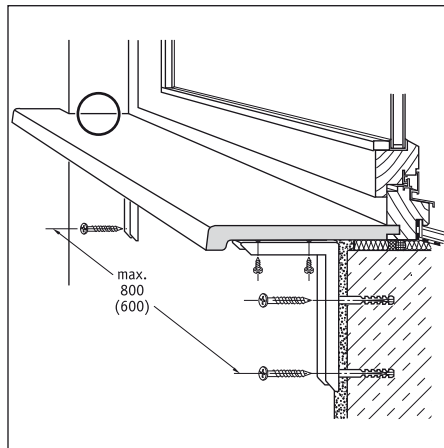
Bei verleimten Ecken muss die mögliche Längendehnung berücksichtigt werden, deshalb sollte nach max. 2000 mm Ecklänge eine überdeckte Stoßverbindung mit FB-Verbindungsprofil erfolgen (nicht in allen Farben und Dekoren erhältlich).



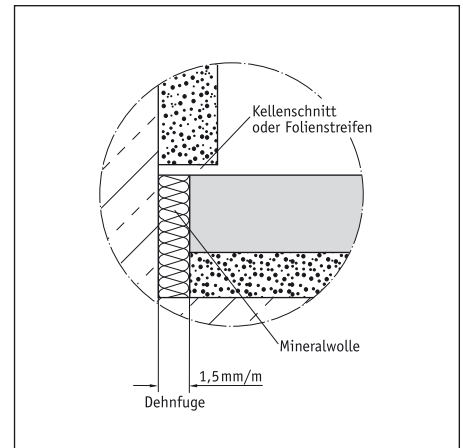
①



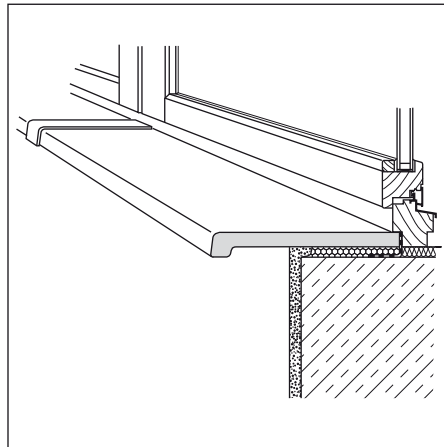
②



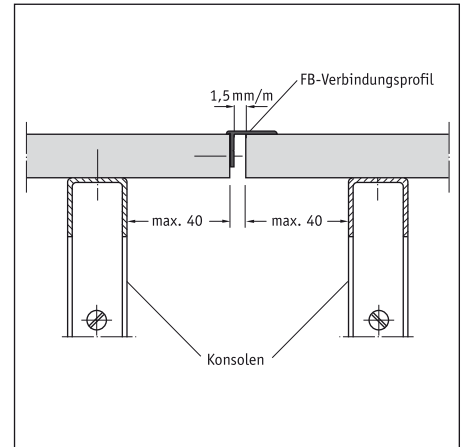
③



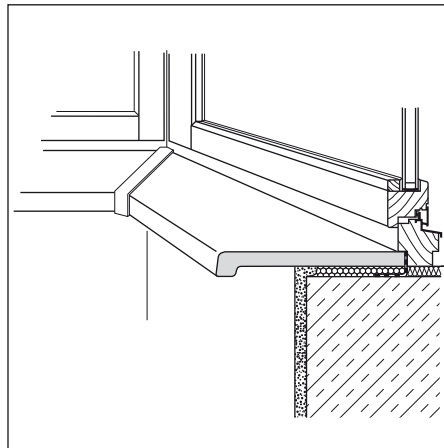
④



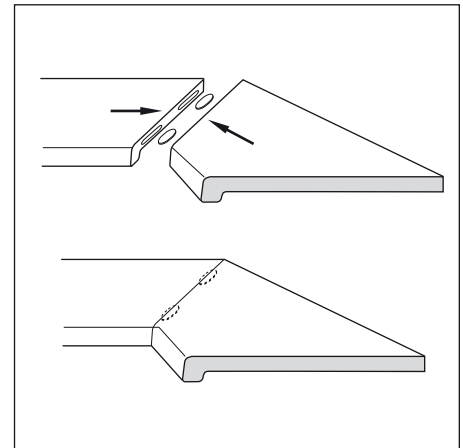
⑤



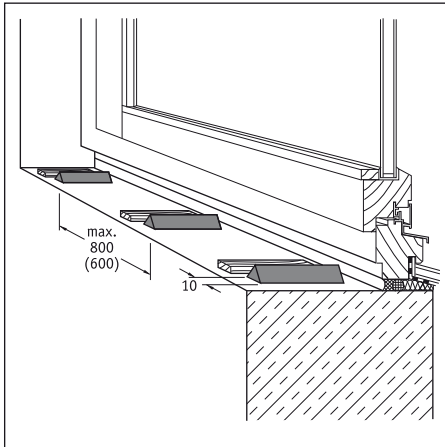
⑥



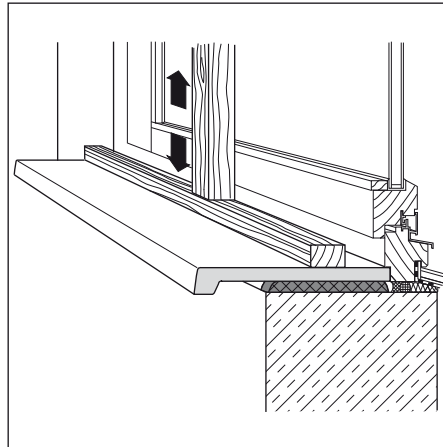
⑦



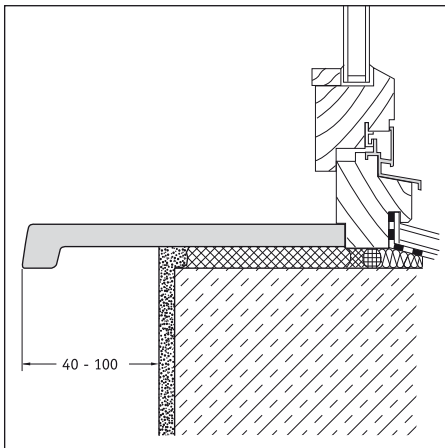
⑧



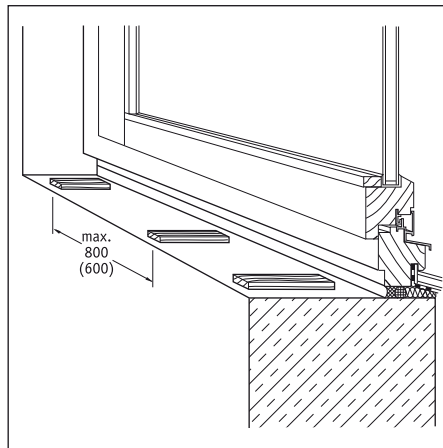
1



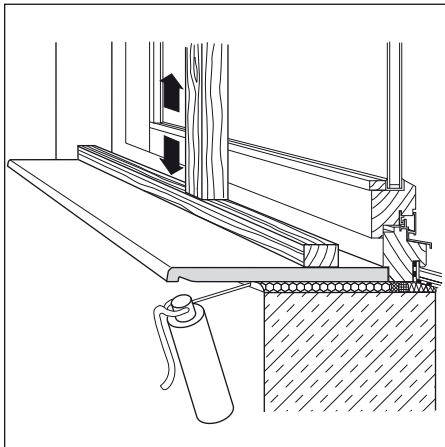
2



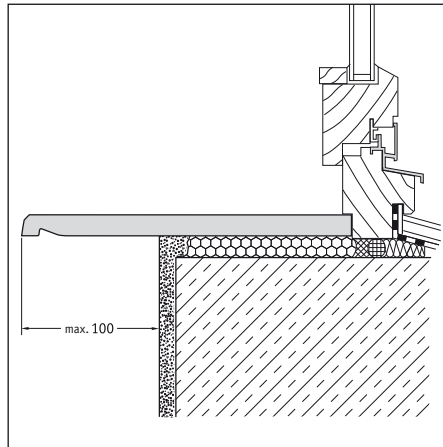
3



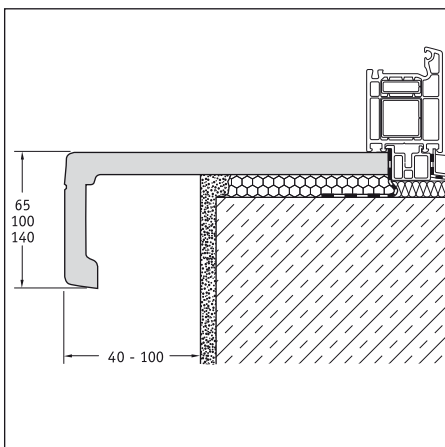
4



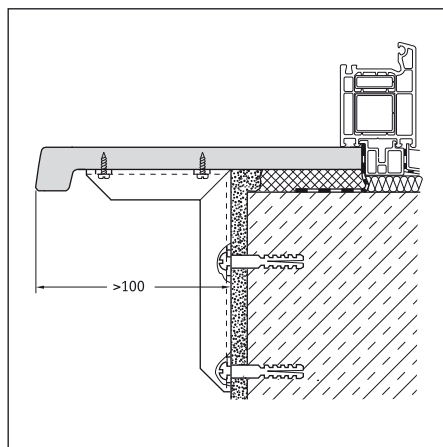
5



6



7



8

1 - 3

Klebefestigung mit SikaBond T2

Durch die Verklebung mit SikaBond T2 entsteht eine spannungsfreie und elastische Verbindung zwischen Untergrund und Fensterbank. Sie ist daher besonders für Fensterbänke **bis 6000 mm Länge** geeignet. Unebenheiten des Untergrundes können leicht ausgeglichen werden.

Mögliche Längenausdehnungen der Fensterbank werden durch den Kleber aufgenommen. Hierzu ist die Einhaltung der Mindestdicke der Kleberschicht (Rauenhöhe) von mind. 1,5 mm/lfm Fensterbank unbedingt erforderlich.

Genügend große Dehnfugen an den seitlichen Anschlüssen vorsehen. *☞ siehe Seite 4, Bild 4*

WERZALIT-Fensterbänke können auf nahezu allen Baumaterialien, wie Beton, Vollziegel, Vollklinker, Gips, Leichtbeton, Holz, Alu oder Stahl verklebt werden. Der Untergrund muss fest, sauber, trocken und fettfrei sein.

Nach dem Einpassen der Fensterbank müssen die Klebestellen auf der Rückseite der Fensterbank mit Sika Haftreiniger 1 und einem fusselfreien Lappen gereinigt, und mind. 5 Min. gelüftet werden.

1

Zur genauen Positionierung der Fensterbank und zur Einhaltung der Mindestdicke der Kleberschicht müssen auf dem Untergrund entsprechend dicke Auflager (z. B. Holzleisten o. ä.) geschaffen werden. Die Kleberaunen werden linienförmig und quer zur Länge der Fensterbank als Dreiecksraupe neben den Auflagern aufgetragen.

- Rauenhöhe mind. 1,5 mm/lfm Fensterbank, jedoch mind. 5 mm höher als Auflager
- Raupenbreite mind. 10 mm
- Raupenabstand bei nur 2 Kleberaunen max. 600 mm
- Raupenabstand ab mind. 3 Kleberaunen max. 800 mm

2

Nach dem Verkleben muss die Fensterbank bis zur Aushärtung des Klebers gegen den Fenstersturz abgesprießt oder entsprechend beschwert werden (Einspannzeit ca. 4 Stunden).

4 - 8

Befestigung mit 2K-Montageschaum

Für Fensterbänke **bis 3000 mm Länge** geeignet, Hinweise auf Seite 2 beachten!

- Genügend große Dehnfugen an den seitlichen Anschlüssen vorsehen. *☞ siehe Seite 4, Bild 4*

4

Zur genauen Positionierung der Fensterbank auf dem Untergrund müssen im Abstand von max. 800 mm (3-Punktauflage) bzw. 600 mm (2-Punktauflage) entsprechend dicke Auflager angebracht werden.

5

Wichtig: Vor dem Einschäumen des 2K-Montageschaums muss die Fensterbank gegen den Fenstersturz abgesprießt oder entsprechend beschwert werden. Danach wird der Montageschaum im Bereich der Auflager eingespritzt.

Eine vollflächige Verschäumung ist bzgl. der Klebefestigkeit nicht erforderlich. Eine vollständige Verfüllung der Fuge im vorderen Bereich zwischen Brüstung und Fensterbank wird jedoch empfohlen. Die Fensterbank muss bis zur Aushärtung des Montageschaums eingespannt bleiben. Die Montagehinweise des Herstellers sind zu beachten.

8

Für kleben oder schäumen

Bei mehr als 100 mm Überstand müssen ggf. zusätzlich Konsolen eingesetzt werden.

- Vor Verklebungen auf Fugendichtungsbandern unbedingt die Zustimmung der Produkt-Hersteller einholen, sonst Gefahr der Unverträglichkeit oder/und Klebefehler!!

①

Befestigung mit Mauerkrallen in Mörtelbett

Die Befestigung mit Mauerkrallen im Mörtelbett erlaubt nur sehr wenig Längendehnung und ist daher nur für Fensterbänke bis **max. 2000 mm** Länge geeignet.

☞ *siehe Seite 2*

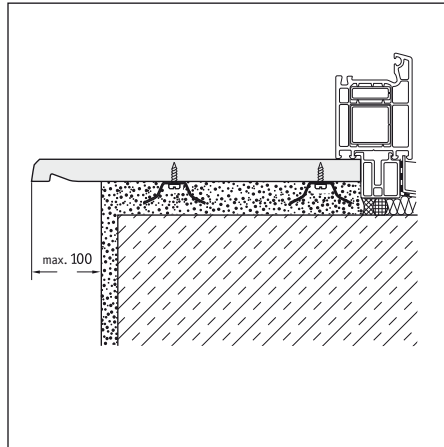
2 hintereinander angeordnete Mauerkrallen werden mit Zylinderblechschrauben 3,9 x 16 aus dem WERZALIT-Lieferprogramm oder Halbrundkopfschrauben 4,5 x 16 aufgeschraubt.

• Befestigungsabstand der Mauerkrallen max. 600 mm. Zur genauen Positionierung der Fensterbank auf dem Untergrund müssen entsprechend dicke Auflager angebracht werden.

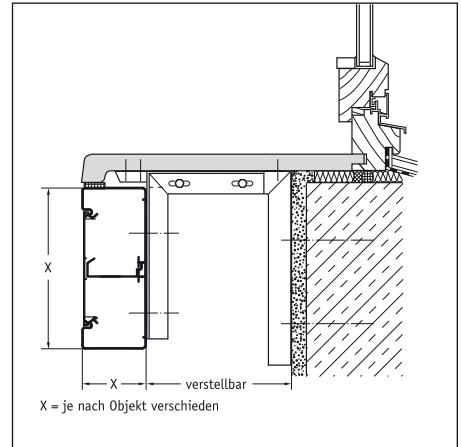
☞ *siehe Seite 5, Bild ④*

Bis zur Aushärtung des Mörtels muss die Fensterbank gegen den Fenstersturz abgesprießt oder entsprechend besichert werden.

☞ *siehe Klebmontage Seite 5, Bild ②*



①



②

②

Montage mit Installationskanal auf verstellbaren Konsolen

Handelsüblicher Installationskanal. Verstellbare Konsolen auf Anfrage bei WERZALIT lieferbar.

③ – ④

Montage mit Installationskanal und durchlaufendem Lüftungsgitter

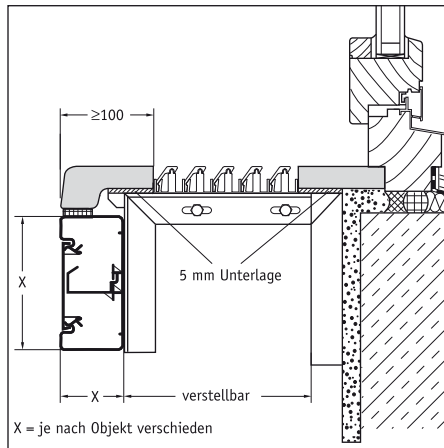
Fensterbank mit handelsüblichem Installationskanal und durchlaufendem Gitter auf verstellbaren Konsolen (Konsolen auf Anfrage bei WERZALIT lieferbar).

Hersteller der Gitter

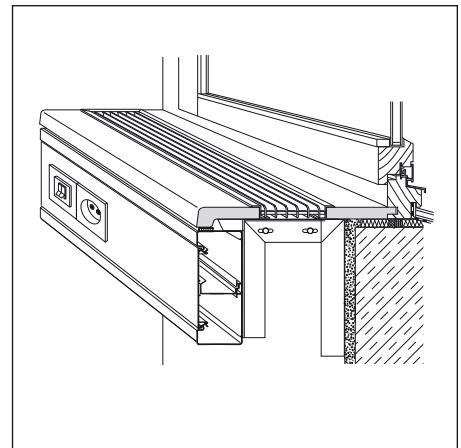
z. B. Fa. Obo Bettermann; www.obo-bettermann.com oder Fa. Emco; www.emco.de

Bei durchlaufenden Gittern soll die vordere Fensterbank mind. 100 mm breit sein.

Bei Verwendung von Lüftungsgittern der Fa. Ackermann muss die Fensterbank im Bereich der Konsolen jeweils 5 mm unterlegt werden.



③

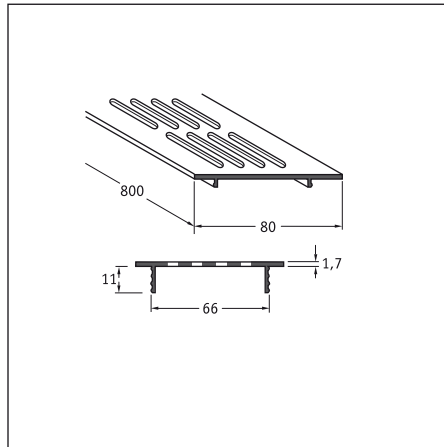


④

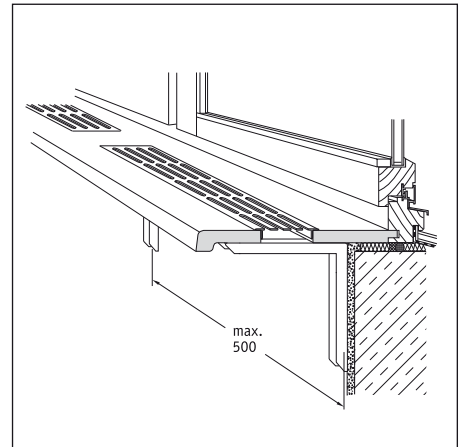
⑤ – ⑥

Montage mit Lüftungsgitter (WERZALIT)

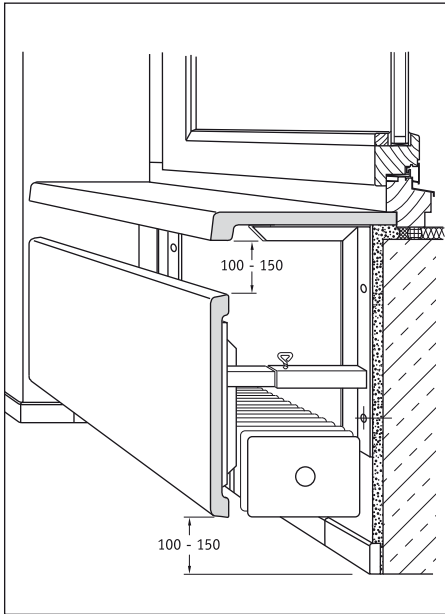
Fensterbank mit WERZALIT-Alu-Lüftungsgitter 800 x 80 mm, Ausschnittgröße 785 x 67 mm, Lüftungsgitter mit Silikon einkleben. Für die Herstellung von Ausschnitten empfiehlt sich eine Handoberfräse zu verwenden. Lüftungsausschnitte schwächen die Stabilität der Fensterbank. Deshalb müssen die Konsolenabstände entsprechend von max. 600 mm bzw. 800 mm auf max. 500 mm verringert werden. Im Bereich der Lüftungsgitter müssen die Konsolen bis 30 mm zur Fensterbank-Vorderkante reichen. Zwischen den einzelnen Lüftungsgitter-Ausschnitten müssen mind. 200 mm über die gesamte Fensterbanktiefe stehen bleiben.



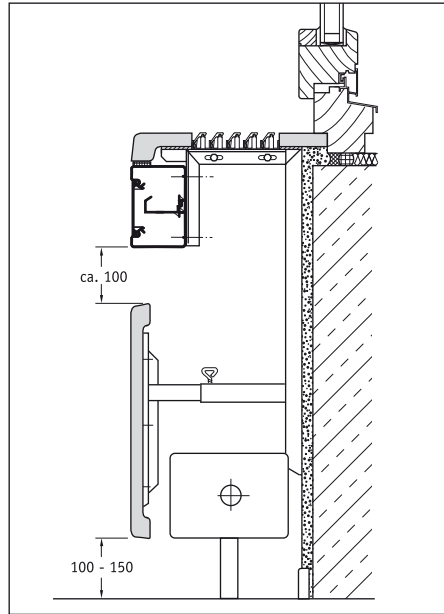
⑤



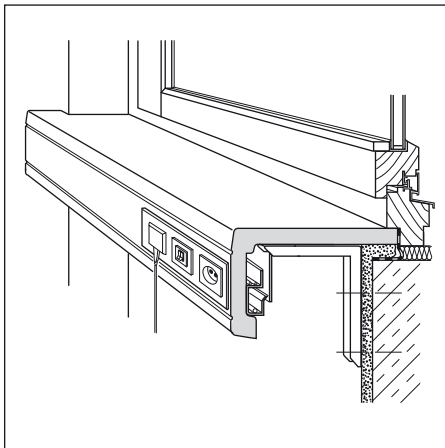
⑥



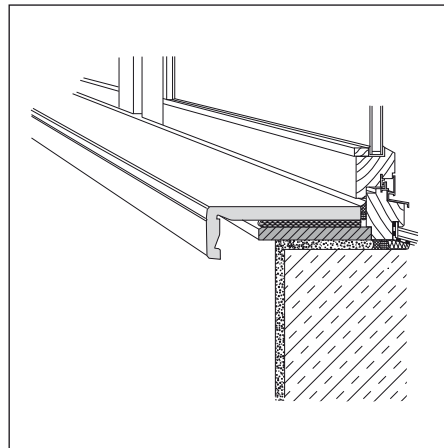
1



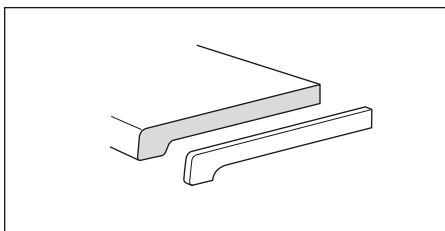
2



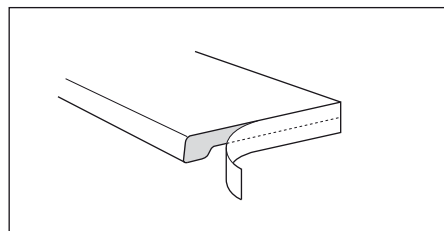
3



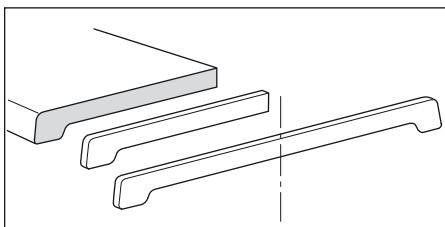
4



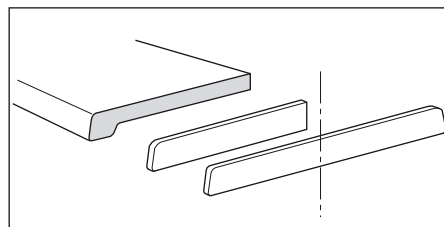
5



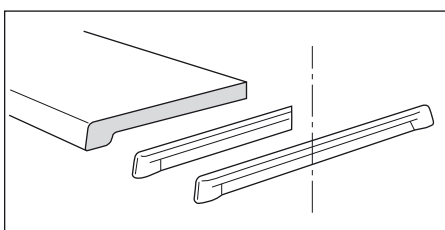
6



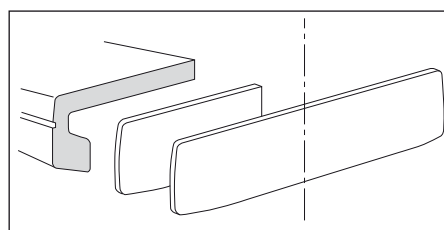
7



8



9



10

1

Befestigung der Fensterbank auf Teleskopkonsolen

Montage der Konsolen und Befestigung der Fensterbänke. *☞ siehe Konsolenmontage Seite 4*

Die Teleskopkonsole (auf Anfrage lieferbar) bietet zusätzlich die Möglichkeit zur Befestigung eines vertikalen Fensterbank – Doppelprofils als abnehmbare Konvektorverkleidung.

2

Befestigung auf Teleskopkonsolen

Beispiel mit bauseitigem Installationskanal, durchlaufendem Lüftungsgitter und zusätzlicher Konvektorverkleidung.

3

exclusiv-blende Systemfensterbank mit feststehender Blende 140 mm

Bauseitig zu beschaffender Installationskanal.

Konsolenmontage

☞ siehe Seite 4

4

Überschub – Fensterbank

compact-blende Systemfensterbank als Überschub-bank auf vorhandener Fensterbank.

Befestigung je nach Gegebenheit durch Kleben oder Schäumen.

Anschluss zum Fensterrahmen stumpf mit Dichtstofffuge *☞ siehe Details Seite 3*

5 – 10

Kantenbeschichtung

5

Werkseitig aufgebraachte ABS-Kanten

(nicht für Systemfensterbänke)

Offene Schnittkanten können werkseitig mit ABS-Kanten (2 mm Dickschichtlaminat) versehen werden. Diese ABS-Kantenbeschichtung ist auf das bestellte Fensterbankdekor abgestimmt und garantiert einen nahtlosen Abschluss in Möbelqualität. Bei der expona Fensterbank kann die ABS-Kantenbeschichtung der Front- und Seitenkanten im selben Dekor wie die Fensterbank, als auch andersfarbig ausgeführt werden.

6

Bauseitig aufgebraachte Laminatstreifen

Beschichtung der Fensterbank-Stirnkanten mit schmelzkleberbeschichtetem WERZALIT – Laminatstreifen in gleicher Farbe bzw. gleichen Dekor (nicht für alle Farben und Dekor erhältlich).

Mit Bügeleisen heiß aufbügelnd. Stufe: Seide/Wolle (ca. 145 °C). Kanten mit Feile und Schleifpapier nachbearbeiten.

7 – 10

Übergreifende Kunststoff-Abdeckkappen

(nicht für expona Fensterbank)

Abdecken der Fensterbank-Stirnkanten mit randübergreifenden Kunststoff-Abdeckkappen auch für Systemfensterbänke compact-blende und exclusiv-blende (nicht in allen Farben und Dekoren erhältlich).

Die Abdeckkappen sind beidseitig mit abgerundeten Kanten ausgebildet. Durch Absägen ergeben sie sich nach erforderlicher Breite 2 Kappen.

Montage durch Aufkleben mit Heißklebepistole und Pattex-Heißklebepatronen.

Produktbeschreibung • Technische Daten

WERZALIT-Fensterbänke bestehen aus einem Spanholzkern mit einer Melamin-Oberflächenbeschichtung. Die technologischen Eigenschaften des Produktes erfüllen die Anforderungen der DIN EN 312-7.

Der **Spanholzkern** besteht aus aufbereitetem Holz. Es wird ausschließlich unbehandeltes Waldholz in Form von Resthölzern, Durchforstungsholz und Rundholz aus nachhaltiger Bewirtschaftung heimischer Wälder eingesetzt. Importholz, insbesondere Tropenholz, wird nicht verarbeitet. Altholz wird ebenfalls nicht verwendet.

Als **Bindemittel** wird ein duroplastisches Kunstharz eingesetzt. Die Formaldehydabgabe der Fensterbank entspricht der niedrigsten Emissionsklasse E1 für Spanplatten, die Anforderungen des Anhang I der ChemVerbotsV werden erfüllt.

Es werden keine Isocyanate, keine Phosphate und keine Halogene oder Stoffe wie PVC, Lindan oder PCP zugegeben.

Als **Oberflächenbeschichtung** werden mehrere Lagen von mit duroplastischem Kunstharz imprägnierten Papieren bei der Herstellung des Spanholzkernmaterials fugenlos aufgepresst. Der Dekordruck wird unter Verwendung von Farben hergestellt, die keine giftigen Schwermetalle (Chrom, Blei, Cadmium) enthalten.

Abfallstücke dürfen gemäß Kleinfeuerungsanlagen-V in Kleinfeuerungsanlagen (Heizkessel, Einzelöfen, Kamine) nicht verbrannt werden. Eine Verbrennung ist in Anlagen zur industriellen Holzverbrennung gem. 4.BImSchV Nr.8.2 ohne Einschränkung möglich. Abfallstücke entsprechen der Kategorie AII der Altholz-V.

Eine Entsorgung von Reststücken bzw. von ausgebautem Material ist als Hausmüll bzw. Sperrmüll grundsätzlich über Deponie oder Müllverbrennung möglich, beachten Sie hierbei jedoch bitte die Vorgaben Ihres zuständigen Müllentsorgers.

Technische Daten	Werte	Einheit	Prüfvorschrift
1. Dichte	700 – 800	kg/m ³	EN 323
2. Biegefestigkeit	30 – 35	N/mm ²	EN 310
3. Elastizitäts-Modul	4000 – 5000	N/mm ²	EN 310
4. Querkzugfestigkeit, senkrecht zur Fläche	1,0 – 2,0	N/mm ²	EN 319
5. Schraubenauszugfestigkeit ¹⁾	800 – 1300	N	WERZALIT-PRÜFNORM
6. Quellung nach Wasserlagerung bei 20 °C	nach 2 h	0,3 – 0,6	EN 317
	nach 24 h	5,0 – 8,0	
7. Feuchtegehalt	5 – 10	%	EN 322
8. Temperaturbeständigkeit	bei Dauerbelastung	-50 bis +90	WERZALIT-PRÜFNORM
	bei Kurzbelastung	+180	
9. Brandverhalten, Baustoffklasse (B2 = normal entflammbar)	B2	DIN 4102	
10. Längenänderung durch Feucht-/Wärmebelastung ²⁾	1 – 3	mm/m	WERZALIT-PRÜFNORM
11. Wärmeleitfähigkeit λ 10	0,18	W/mk	DIN 52 612
12. Wasserdampf-Durchlässigkeit diffusionsäquivalente Luftschichtdicke	5 – 15	m	DIN 52 615
13. Gitterschnittprüfung ³⁾	Gt 0A – Gt1A	EN ISO 2409	
14. Ritzhärte	3 – 5,5	N	EN 438
15. Brinellhärte ⁴⁾	60 – 65	N/mm ²	WERZALIT-PRÜFNORM
16. Verhalten bei Abriebbeanspruchung	200 – 300	U	EN 438
17. Lichtbeständigkeit ⁵⁾	Stufe 6 – 8	DIN 54 004	
18. Chemikalienbeständigkeit	gut bis sehr gut	EN 438	
19. Zigarettenglutfestigkeit	glutfest	analog EN 438	

¹⁾ 4 mm Spanplattenschraube, in Bohrung Ø 3 mm, 10 mm tief eingedreht

²⁾ Maximal zu erwartende Längenänderung bei extremen Klimaschwankungen

³⁾ Gt 0A ist die beste, Gt 4A ist die schlechteste Bewertung

⁴⁾ 1000 N, 15 s Haltezeit, (Kraft/Eindruckfläche)

⁵⁾ Für Farbgruppe Emotion Lichtechtheitsstufe 6 – 7

Dieses Technische Merkblatt kann und soll nur unverbindlich beraten. Wir bitten, alle Angaben über das Arbeiten mit unseren Produkten den örtlichen Verhältnissen und den verwendeten Materialien anzupassen.

Bei weiteren Fragen informiert Sie unsere Abteilung Objektservice. Änderungen im Rahmen des technischen Fortschritts vorbehalten.

werzalit®

Deutschland

WERZALIT GmbH + Co. KG
Gronauer Straße 70
71720 Oberstenfeld
Telefon +49 (0) 70 62/50-0
Fax +49 (0) 70 62/50-208
E-Mail info@werzalit.de
www.werzalit.de

Schweiz

WERZALIT Vertriebs AG
Obermatt Strasse 4
8370 Sirmach
Telefon +41 (0) 71/966 37 66
Fax +41 (0) 71/966 37 61
E-Mail werzalit@werzalit.ch
www.werzalit.ch

Österreich

Verkaufs- und Beratungs-Agentur
Mag. Bernhard Schmiedl
Dr.-Hans-Liebherr-Straße 17
A-5500 Bischofshofen
Telefon +43 (0) 664 383 66 15
E-Mail b.schmiedl@werzalit.at
www.werzalit.at

All Other Countries

www.werzalit.com