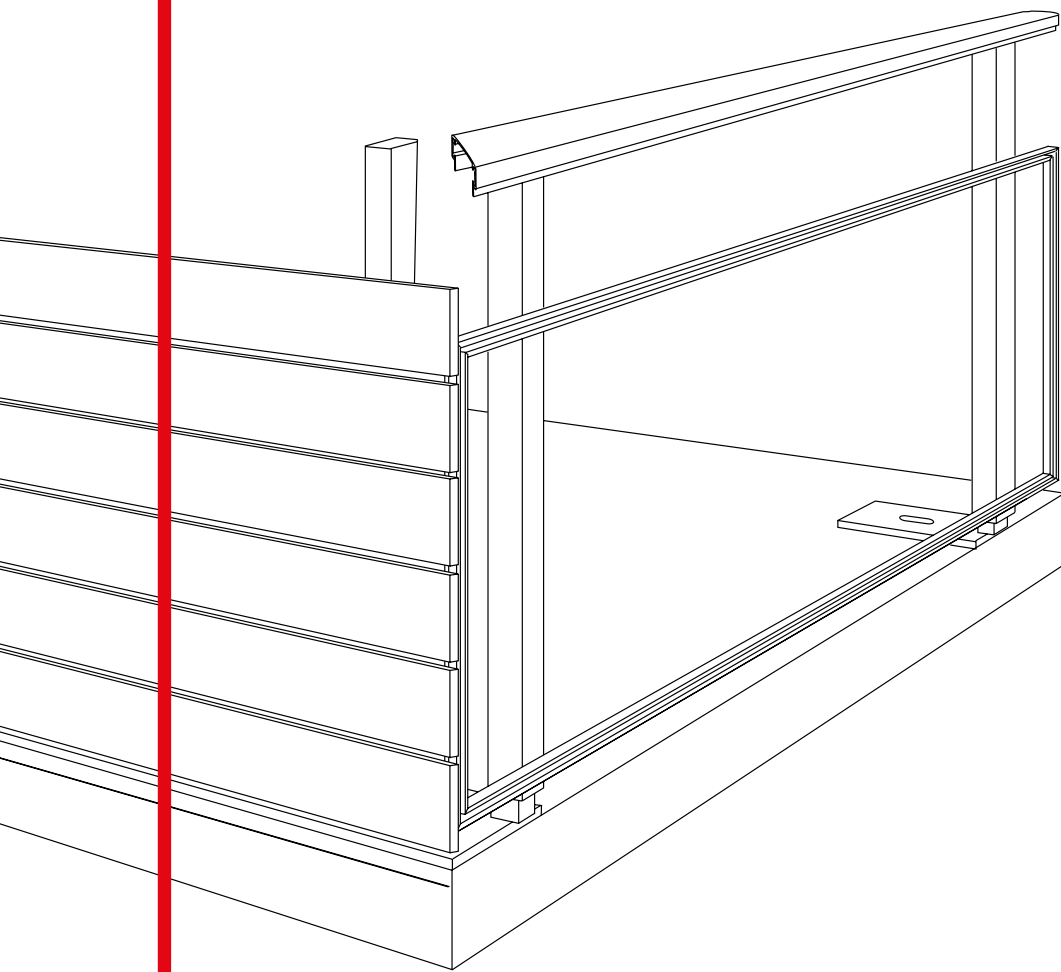
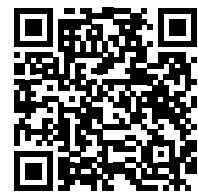


werzalit®
beständig seit 1923.



milano/roma
Lang- und Kurzprofil

Bei Nichteinhaltung ENTFÄLLT Gewährleistung



Stand 11/2021

milano/roma

Lang- und Kurzprofil

1. Allgemein

Die Geländerkonstruktion muss den techn. Bauvorschriften entsprechen.

2. Bearbeitung

Sägen: Hartmetallbestücktes Sägeblatt, hohe Zähnezahl, Trapez-Flachzahn, negative Zahnstellung.
Bohren: Handelsübliche HSS- Spiralbohrer.

3. Profilbefestigung

Verwenden Sie nur die korrosionsbeständigen Original-WERZALIT-Befestigungsteile.

4. Lagerung

Verpackt, eben und trocken lagern.

5. Ausdehnung/Trenn- und Dehnungsfugen

Ca. 1,0–1,5 mm/lfm. muss bei der Montage berücksichtigt werden. An allen Stößen, Anschlüssen usw. genügend große Dehnfugen vorsehen. Aus diesem Grund auch alle Befestigungsbohrungen 2 mm größer als Schraubendurchmesser bohren!

6. Reinigung und Pflege

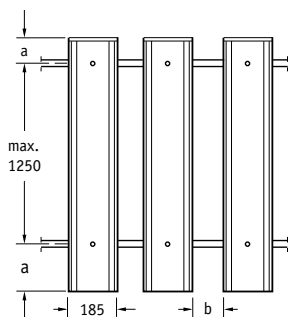
Leichtere Verschmutzungen können mit klarem Wasser gereinigt werden. Stärkere Verunreinigungen können mit nicht scheuernden handelsüblichen Haushaltsreinigungsmitteln entfernt werden.

Senkrechte Geländerbekleidung - milano

Profilm Maße &

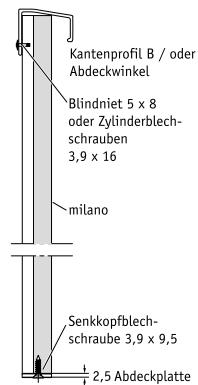
Befestigungsabstände:

a = mind. 30 mm, max. 250 mm
b = max. 120 mm



Beispiel

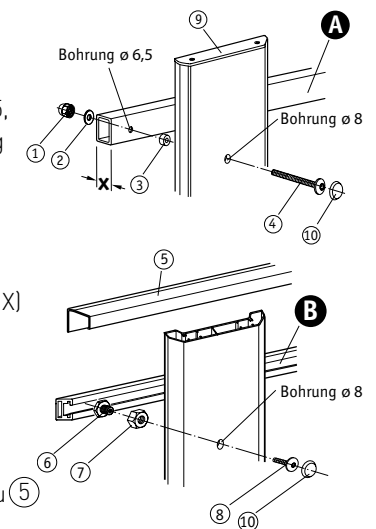
Schnittkantenabdeckung:



Befestigungsbeispiele

- (A) vorhandener Quergurt
- (B) Werzalit Alu-Montagegurt 125, für verschiebbare Befestigung

- ① Hutmutter
- ② Beilagscheibe
- ③ Distanzhülse K7
- ④ Universalschraube M6 x (30 + X)
- ⑤ Kantenprofil B
- ⑥ Nutschraube 7
- ⑦ Distanzmutter (nur handfest andrehen!)
- ⑧ Universalschraube M6 x 26
- ⑨ Alu-Abdeckplatte alternativ zu ⑤
- ⑩ Abdeckkappe

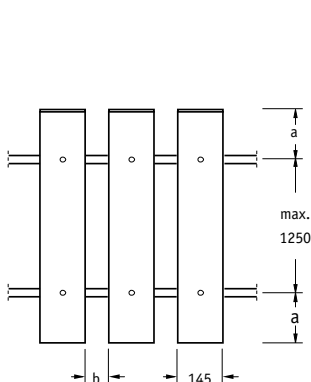


Senkrechte Geländerbekleidung - roma

Profilm Maße &

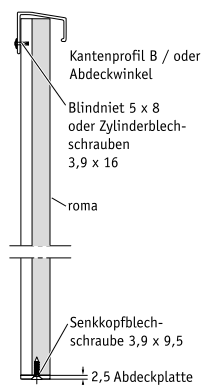
Befestigungsabstände:

a = mind. 30 mm, max. 250 mm
b = max. 120 mm



Beispiel

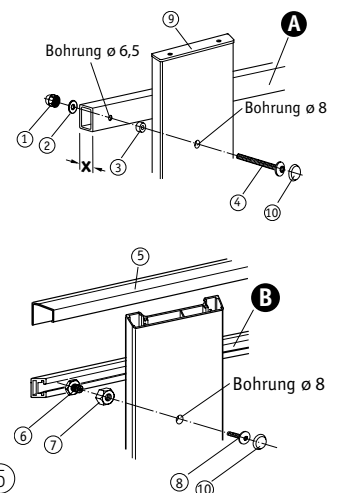
Schnittkantenabdeckung:



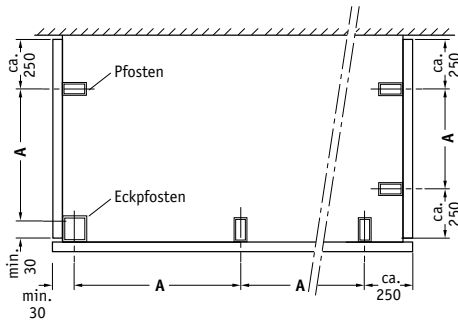
Befestigungsbeispiele

- (A) vorhandener Quergurt
- (B) Werzalit Alu-Montagegurt 125, für verschiebbare Befestigung

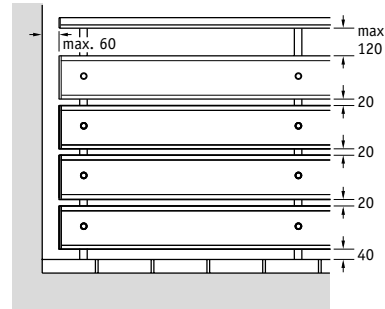
- ① Hutmutter
- ② Beilagscheibe
- ③ Distanzhülse K7
- ④ Universalschraube M6 x (27 + X)
- ⑤ Kantenprofil B
- ⑥ Nutschraube 7
- ⑦ Distanzmutter (nur handfest andrehen!)
- ⑧ Universalschraube M6 x 26
- ⑨ Alu-Abdeckplatte alternativ zu ⑤
- ⑩ Abdeckkappe



Waagrechte Geländerbekleidung milano



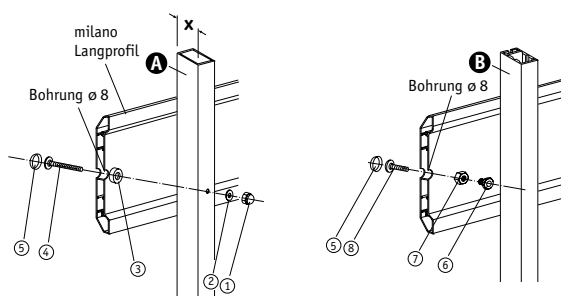
A = max. Pfostenabstand = 1750 mm*
 Profilüberstände: ca. 250 mm, min. 30 mm
 *abhängig von Windlast/Lage des Objektes



Fugenabstände:
 max. 20 mm, sonst Leitereffekt (Gefahr für Kinder)

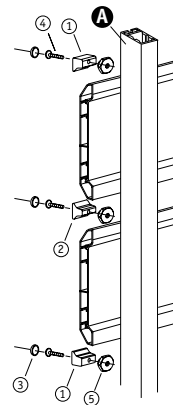
Profilbefestigung

- (A) WERZALIT Alu-Pfosten G (glatt) oder vorhandener Pfosten, Bohrung $\varnothing 6,5$
- (B) WERZALIT Alu-Pfosten N (Nut)
- ① Hutmutter
- ② Beilagscheibe
- ③ Distanzhülse K7
- ④ Universalschraube M6 x (30 + X)
- ⑤ Abdeckkappe
- ⑥ Nutschraube 7
- ⑦ Distanzmutter (nur handfest andrehen!)
- ⑧ Universalschraube M6 x 26



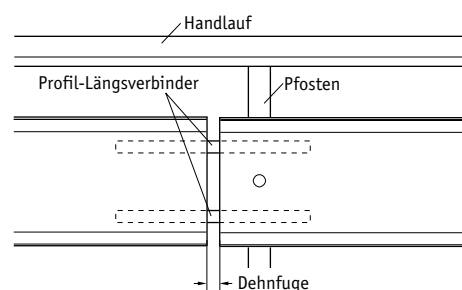
Profilbefestigung

- (A) WERZALIT Alu-Pfosten N (Nut)
- ① Befestigungsklemme MA
- ② Befestigungsklemme MD
- ③ Abdeckkappe
- ④ Universalschraube M6 x 26
- ⑤ Nutmutter

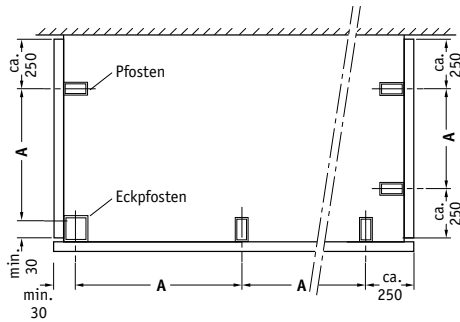


Längsstöße:

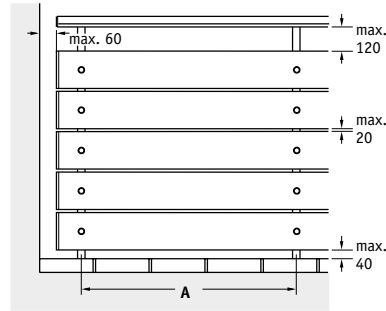
werden immer direkt neben dem Pfosten mit dem Verbindungselement ausgeführt. Eine Dehnfuge, entsprechend den Profillängen muss eingehalten werden. Verbindungselemente an einem Profilenende mit Zylinderblechschraube 3,9 x 9,5 Edelstahl (bauseits) oder Blindniet 5 x 8 fixieren.



Waagrechte Geländerbekleidung roma



A = max. Pfostenabstand = 1750 mm*
 Profilüberstände: ca. 250 mm, min. 30 mm
 *abhängig von Windlast/Lage des Objektes

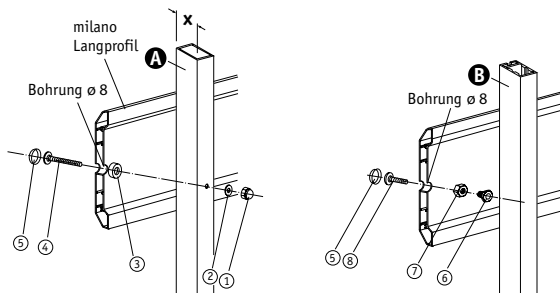


Fugenabstände:
 max. 20 mm, sonst Leitereffekt (Gefahr für Kinder)

Profilbefestigung

- (A) WERZALIT Alu-Pfosten G (glatt) oder vorhandener Pfosten, Bohrung $\varnothing 6,5$
- (B) WERZALIT Alu-Pfosten N (Nut)

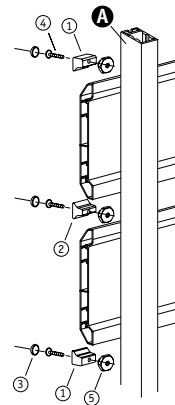
- ① Hutmutter
- ② Beilagscheibe
- ③ Distanzhülse K7
- ④ Universalschraube M6 x (27 + X)
- ⑤ Abdeckkappe
- ⑥ Nutschraube 7
- ⑦ Distanzmutter (nur handfest andrehen!)
- ⑧ Universalschraube M6 x 26



Profilbefestigung

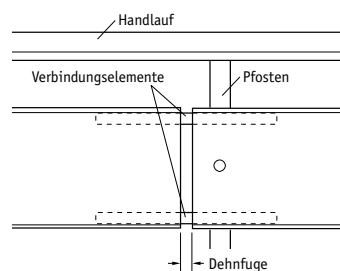
- (A) WERZALIT Alu-Pfosten N (Nut)

- ① Befestigungsklemme MA
- ② Befestigungsklemme MD
- ③ Abdeckkappe
- ④ Universalschraube M6 x 30
- ⑤ Nutmutter

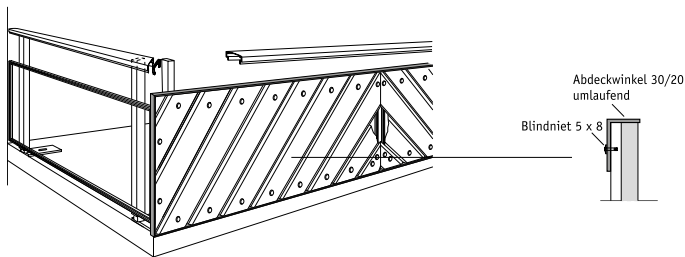


Längsstöße:

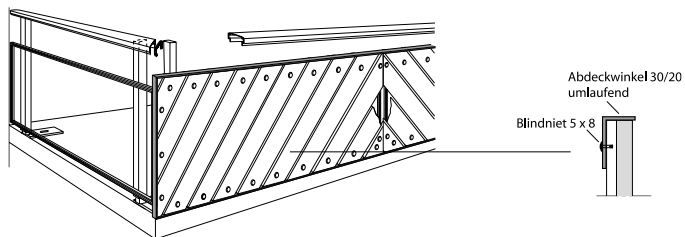
werden immer direkt neben dem Pfosten mit dem Verbindungselement ausgeführt. Eine Dehnfuge, entsprechend den Profillängen muss eingehalten werden. Verbindungselemente an einem Profilende mit Zylinderblechschaube 3,9 x 16 oder Blindniet 5 x 8 fixieren.



Diagonale Geländerbekleidung milano



Diagonale Geländerbekleidung roma



Balkone:
milano Langprofile 185 mm, waagrecht montiert,
Farbe fall grey 735, Montage Klemmbefestigung

Geländersystem 125:
Montagegurt 125, Farbe metallicgrau 907



Pflegeanleitung

Für die optimale Pflege und Reinigung von pulverbeschichteten Oberflächen sind folgende Empfehlungen zu beachten: WERZALIT pulver- oder dekoralbeschichtete Aluminiumprofile sind pflegeleicht und bedürfen aufgrund ihrer homogenen und porenlosen Oberfläche keiner großen Pflege. Jedoch kann nach der Be- und Verarbeitung oder im Laufe der Zeit eine Reinigung der Oberfläche notwendig werden.

Diese Reinigungsempfehlungen gelten für Oberflächenverunreinigungen, die bei allgemeinem Gebrauch, bei der Bearbeitung sowie der Montage von WERZALIT Aluminiumprofilen entstehen.

Reinigung allgemein

Leichtere Verschmutzungen können einfach mit klarem, lauwarmem Wasser gereinigt werden. Stärkere Verunreinigungen können mit einer Seifen- oder Waschmittellaugung die einen pH-Wert zwischen 5 und 8 aufweisen entfernt werden. Keinesfalls bei direkter Sonneneinstrahlung pflegen.

- Nicht scheuernde und immer in Wasser verdünnte neutrale Haushaltsreinigungsmittel verwenden
- feine und saubere Tücher oder Schwämme einsetzen
- immer mit sauberem, klarem Wasser nachwaschen, um das Entstehen von Schlieren zu vermeiden
- Zum Entfernen von Fettflecken und Fingerabdrücken eignen sich handelsübliche Microfasertücher.
- Oberflächen- und Reinigungsmitteltemperatur < 25°C
- Beim Einsatz von Hochdruckreinigungs- bzw. Dampfstrahlgeräten muss der Abstand zur Oberfläche min. 40 cm. betragen. Die Wassertemperatur darf max. 50 °C betragen. Keine Dreckfräse !!!

Keinesfalls dürfen folgende Reinigungsmittel verwendet werden:

- scheuernde Reinigungsmittel (z. B. Scheuerpulver oder -milch)
- Lösungsmittel der lösungsmittelhaltige Reiniger (z. B. Verdünnungen, Waschbenzin, Aceton etc.)
- scheuernde oder abrasive Putztücher, Scheuerschwamm, Stahlwolle etc.



Dieses Technische Merkblatt kann und soll nur unverbindlich beraten. Wir bitten, alle Angaben über das Arbeiten mit unseren Produkten den örtlichen Verhältnissen und den verwendeten Materialien anzupassen.

Bei weiteren Fragen informiert Sie unsere Abteilung Objektservice, E-Mail objektservice@werzalit.com